

IW2FND Attolini Lucio

Finito il 25/11/2006

DAL CIRCUITO ELETTRICO AL CIRCUITO STAMPATO

AUTORE:

IW2FND

Attolini Lucio

Via XXV Aprile, 52/B

26037 San Giovanni in Croce (CR)

attolucio@tin.it

1	GENERALITA'	3
2	LO SCHEMA ELETTRICO.....	4
2.1	Generalità.....	4
2.2	Il foglio di lavoro.....	4
2.3	Il set-up e layers.....	5
3	DISEGNO.....	6
4	LE LIBRERIE DEI SIMBOLI.....	7
5	LA PIASTRA, LE PIAZZOLE E LE PISTE	10
5.1	La Piastra	10
5.2	Le Piazzole	11
5.3	Le Piste.....	11
6	IL DISEGNO DEL CIRCUITO STAMPATO	15
6.1	Il set-up e layers.....	15
6.2	Il piazzamento.....	15
7	LE LIBRERIE DELLE PARTI	17
8	LA STAMPA DEI REPORT	19
9	LA REALIZZAZIONE FISICA DELLO STAMPATO.....	20
9.1	L'esposizione	20
9.2	Lo sviluppo	21
9.3	La rimozione del rame	21
9.3.1	Tecnica classica col cloruro ferrico.....	21
9.3.2	Tecnica veloce.....	22
9.4	La finitura	23
9.5	La stagnatura.....	23
10	SHORT FORM.....	24
10.1	Disegno dello Schema.....	24
10.2	Libreria Schematica	25
10.3	Disegno del Circuito Stampato	25
10.4	Libreria delle Parti.....	26
10.5	Stampa	26
11	BIBLIOGRAFIA	27

1 GENERALITA'

Lo scritto ha lo scopo di raccogliere le esperienze fatte negli anni dall'autore nella realizzazione dei propri circuiti stampati. Il documento si riferisce pertanto a realizzazioni domestiche e quindi non professionali.

Il C.A.D. utilizzato durante queste note è l'arcinoto software CIRCAD® nella sua versione "General Public" 4.20a, scaricabile dal sito ufficiale www.holophase.com versione Inglese. Il manuale in italiano (sempre però riferito alla versione in inglese) è scaricabile dal sito italiano di CIRCAD www.circad.net col nome "cc98manual.RTF" (97 pagine!).

Infine ricordo che l'unità di misura principale, utilizzata da tutti i produttori di componenti elettronici, è il pollice (1"=24,5 mm) in particolare il millesimo di pollice "mils" (100mils=0,100"=2,54mm).

CONVERSIONE mm in mils

mm	mils	mm	mils	mm	mils
0,1	0,004	3,4	0,134	6,7	0,264
0,2	0,008	3,5	0,138	6,8	0,268
0,3	0,012	3,6	0,142	6,9	0,272
0,4	0,016	3,7	0,146	7,0	0,276
0,5	0,020	3,8	0,150	7,1	0,280
0,6	0,024	3,9	0,154	7,2	0,283
0,7	0,028	4,0	0,157	7,3	0,287
0,8	0,031	4,1	0,161	7,4	0,291
0,9	0,035	4,2	0,165	7,5	0,295
1,0	0,039	4,3	0,169	7,6	0,299
1,1	0,043	4,4	0,173	7,7	0,303
1,2	0,047	4,5	0,177	7,8	0,307
1,3	0,051	4,6	0,181	7,9	0,311
1,4	0,055	4,7	0,185	8,0	0,315
1,5	0,059	4,8	0,189	8,1	0,319
1,6	0,063	4,9	0,193	8,2	0,323
1,7	0,067	5,0	0,197	8,3	0,327
1,8	0,071	5,1	0,201	8,4	0,331
1,9	0,075	5,2	0,205	8,5	0,335
2,0	0,079	5,3	0,209	8,6	0,339
2,1	0,083	5,4	0,213	8,7	0,343
2,2	0,087	5,5	0,217	8,8	0,346
2,3	0,091	5,6	0,220	8,9	0,350
2,4	0,094	5,7	0,224	9,0	0,354
2,5	0,098	5,8	0,228	9,1	0,358
2,6	0,102	5,9	0,232	9,2	0,362
2,7	0,106	6,0	0,236	9,3	0,366
2,8	0,110	6,1	0,240	9,4	0,370
2,9	0,114	6,2	0,244	9,5	0,374
3,0	0,118	6,3	0,248	9,6	0,378
3,1	0,122	6,4	0,252	9,7	0,382
3,2	0,126	6,5	0,256	9,8	0,386
3,3	0,130	6,6	0,260	9,9	0,390
				10,0	0,394

Un'altra unità di misura utilizzata in queste note è l'oncia "oz" che misura una massa di 28,3g (1oz=28,3g). Infine il piede quadrato "sqrf" che corrisponde a 0,0929m² (1sqrf=929cm²).

2 LO SCHEMA ELETTRICO

2.1 Generalità.

Uno dei modi per ottenere il circuito stampato è quello di partire dal circuito elettrico.

I CAD più avanzati permettono, una volta disegnato il circuito elettrico, di associare ad ogni componente (detto simbolo) il loro componente fisico (detto parte), di procedere al piazzamento dei componenti sulla futura piastra (PCS) e di tracciare le piste su livelli (layers) ben definiti.

I CAD possono eseguire le operazioni sopra anche automaticamente (sbroglio automatico) ma tutti conservano sempre la modalità manuale, più o meno guidata. Viene da sé che i sistemi più sono automatizzati, meno sbagliano, meno lasciano libertà d'azione, più costano e per finire sono molto complicati soprattutto nel set-up.

Il CAD scelto in queste note è di tipo manuale guidato che unisce la semplicità, la flessibilità ed il ... prezzo (la versione automatica costa 1000 €, e a mio modesto parere non vale il prezzo)!

Infine, cosa non trascurabile, è necessario stampare il master dello stampato su plastica trasparente, per poi procedere alla fotoincisione.

2.2 Il foglio di lavoro.

Il circuito elettrico viene disegnato su di un foglio di lavoro che nel nostro caso si chiama "Template". I template vengono proposti all'apertura di un nuovo progetto "File-New" e si scelgono in base alla loro dimensione (A corrisponde ad A4, B ad A3, C ad A2 e D ad A1, via via sempre più grandi) ed alla loro destinazione d'uso. Se vogliamo utilizzare il template per il disegno di uno schema elettrico occorre scegliere nella colonna degli "Schematic Files". Questa scelta predispone il foglio di lavoro con i "layers" adatti al disegno di uno schema elettrico.

Le altre scelte sono "PCB Files" per il disegno di un circuito stampato e "Drawing Files" per il disegno meccanico.

Al template scelto deve essere assegnato un nome, per il salvataggio su disco. L'estensione assegnata in automatico è ".SCH". Lasciate questi default perché così potrete fruire degli automatismi offerti dal CAD.

Dal menù "Edit-Text data" potrete modificare il cartiglio presente sul foglio di lavoro, ricordate però che la tastiera è letta come americana!

Modificato ciò non sarà più visibile il menù dei comandi perché siete passati (automaticamente) nella modalità disegno (MD). Per passare di nuovo nella modalità comando (MC) occorre battere sulla barra spaziatrice che, ad ogni battuta, passa da una modalità all'altra, oppure bisogna pressare più volte il tasto "Esc" sulla tastiera.

E' possibile, con il comando "Edit-Text parameters", cambiare i parametri del testo selezionato (se non avete motivo di farlo ... non fatelo). I parametri modificabili sono:

- Il "Layer Name", solitamente impostato a "1 = Symbols";
- "Text Size", dimensione del testo posto a 0,126" (ricordo che " vuol dire pollici!);
- La "Rotation Angle", l'angolo di rotazione del testo 0° (rotazione antioraria);
- L' "Anchor Point", cioè la posizione della scritta rispetto al punto di partenza;
- Il "Mirror Image", cioè se la scritta deve essere speculare oppure no.

Infine le modifiche che si fanno possono essere limitate al solo testo selezionato "This text only", sull'intero componente "Entire Component" oppure su tutte le scritte del foglio "All text in file".

2.3 Il set-up e layers.

Il foglio di lavoro scelto solitamente è già pronto per uso salvo per alcuni particolari che andrò ad elencare.

“Setup-Layers” propone i seguenti layers:

#	Layer Name	Type	Color	Note
0	Master	Xxx Silk	Verde	Vengono posti i punti di connessione dei pin
1	Symbols	Symbols	Nero	Viene posto il disegno dei simboli
2	Signals	Schema	Blu	Ci sono tutti i collegamenti elettrici
3	Busses	Drawing	Rosso	Si tracciano i BUS
4	Pin names	Symbols	Grigio	Dedicato al nome dei pin
5	Pin numbers	Symbols	Nero	Dedicato alla numerazione dei pin

I layers sono come fogli da disegno trasparenti, dedicati ad accogliere un particolare disegno. Essi sono disposti uno sopra l'altro, così il disegno sembra su un unico foglio. Ogni layer si può attivare o disattivare così tutto ciò che è tracciato su quel layer non sarà visibile. Il metodo più semplice per poter distinguere gli oggetti sullo stesso layer è utilizzare colori diversi. Nella colonna “color” sono indicati i colori standard che ognuno può cambiare (... se vuole). Cliccare due volte sul quadrato del colore causa la disabilitazione del layer. L'operazione è necessaria solo in fase di stampa.

“Grid Dots” è la spaziatura che assume la punteggiatura della griglia che facilita il disegno. Tipicamente è posta a 0,100” e dato che non influisce sul disegno del circuito elettrico vi consiglio di lasciarla stare.

“Library Files” Questa funzione è molto importante perché permette di caricare le librerie dei simboli che si utilizzeranno nel disegno dello schema elettrico. CIRCAD ha in dotazione numerose librerie che devono essere selezionate col comando “Browse” e dichiarate con il comando “Confirm”. Alcune librerie sono usatissime come ANALOG.LIB e DISCRETE.LIB ma spesso i componenti non si trovano (o è difficile trovare, perché occorre far passare tutte le librerie) per cui si creano librerie personalizzate che si chiamano con nomi di fantasia (p.es. miesch.lib). Le librerie create dall'utente devono essere poste nella directory \programmi\circad\library e devono avere estensione “.lib”. Se si è fatto tutto correttamente la nuova libreria appare nell'elenco all'attivazione del comando “Browse”. Il metodo migliore per creare una libreria è quello di partire da una già esistente e aggiungere componenti, ma il modo e le astuzie le vedremo più avanti.

“Snap Table” questo comando permette di fissare le dimensioni di una serie di griglie invisibili sulle quali si potrà muovere il cursore (snap). La tabella delle possibili griglie contiene già alcuni valori 10, 50, 100, .1mm ecc... Anche per questo parametro accertarsi che ci sia il 100 (mils) che è il valore usato per il disegno del circuito elettrico.

“Grid Snap” permette di scegliere tra i valori impostati prima nella tabella di snap quella prescelta, tipicamente 100mils.

3 DISEGNO.

Una volta eseguite le operazioni di set, viste al punto precedente, è possibile iniziare la traccia del circuito elettrico. CIRCAD permette il piazzamento degli oggetti mediante il comando "Place" associato a cosa si vuol disegnare.

Solitamente lo schema elettrico inizia dal posizionamento di un connettore che viene scelto dalla libreria dei componenti discreti. Quindi le prime azioni da fare sono il piazzamento dei componenti, mediante il comando "Place Component" appare la finestra dove è possibile scegliere la libreria ed, all'interno della libreria, il componente (viene anche in aiuto l'icona col disegno del simbolo da piazzare). Se non trovate il componente in libreria cercatelo in un'altra e se non lo trovate caricate un'altra libreria col comando "Modify Library File List" sullo stesso form (senza quindi ritornare in "setup library").

Ricordate che il passaggio da modalità comando "MC" e modalità disegno "MD" e viceversa avviene con la pressione della barra spaziatrice. Vi sono anche alcuni comandi che aiutano a disegnare meglio. La rotellina in centro al Mouse aziona lo "Zoom", il tasto DX ed il SX servono allo stesso scopo, tenere premuto il tasto DX o SX del Mouse permette di muovere tutto il disegno e spostarlo nel punto che più interessa (pan). Quando un componente è in fase di piazzamento o selezionato si può: premendo il tasto "R" ruotare a destra e premendo il tasto "M" posizionarlo specularmente.

Se si vuole muovere un oggetto qualsiasi del disegno occorre utilizzare i comandi del menù "Grab"; se si vuole cancellare un oggetto qualsiasi del disegno occorre utilizzare i comandi del menù "Delete"; se si vuole annullare l'ultimo comando o tutti i comandi fino all'ultimo salvataggio occorre utilizzare i comandi del menù "Un-Do"; se si vogliono sapere i parametri relativi ad un oggetto qualsiasi del disegno occorre utilizzare i comandi del menù "Query" e poi posizionare il cursore sull'oggetto.

Dato che si è abituati a scrivere da sinistra a destra e dall'alto verso il basso Vi consiglio di procedere così anche col circuito elettrico, accompagnando il segnale con la stessa logica che si usa per la scrittura. Posizionate i connettori sulla periferia dello schema e gli altri componenti distribuiteli armoniosamente. Per migliorare la lettura del disegno utilizzate anche il simbolo di massa "Place Signal GND" e se dovesse servire ci sono anche altri simboli di massa.

Disponete poi le linee di segnale col comando "Place Signal Wire". Tracciate la linea di segnale dal punto di ancoraggio del componente, che consiste in un puntino (solitamente molto piccolo) color verde detto "pad", fino all'arrivo. L'arrivo solitamente è un altro pad o un'altra linea di segnale. Se due linee di segnale sono interconnesse è necessario piazzare sull'incrocio un componente detto "Dot" mediante il comando "Place Signal Dot" che garantisce la saldatura delle due linee di segnale. Non lesinate di indicare il nome dei segnali, nelle vicinanze delle linee, col comando "Place Signal Name". Tracciate le linee possibilmente parallele, equidistanti e con angoli retti nel cambio di direzione. Negli schemi digitali utilizzate i Bus col comando "Place Bus Wire".

Una volta disegnato tutto lo schema è possibile utilizzare alcuni interessanti tools che vanno sotto il nome di "Edit":

- "Edit Line" permette di cambiare layer e spessore alla linea selezionata o a tutte le linee contigue o a tutte le linee dello schema.
- "Edit Pad/Via" permette di cambiare layer la dimensione del pad selezionato (consiglio 0,030") o di tutto il componente o a tutti i componenti dello schema. Ricordo anche che gli unici tipi di pad ammessi nello schematico sono: il "T0" per i componenti ed l' "S3" per i dot.
- "Edit Single Component" permette di cambiare i parametri del solo componente selezionato. Importante è segnalare la possibilità di impostare/cambiare il campo "PCB Footprint" nel quale viene dichiarato il legame tra il simbolo selezionato e la sua parte (il suo contenitore) espressa col nome che compare nella libreria delle parti.

- “Edit Components” permette di vedere in forma tabulare e anche di cambiare i parametri di tutti i componenti usati nello schema. Il componente selezionato nella tabella verrà evidenziato col colore giallo, per meglio individuarlo nello schema elettrico.

Si mantenga ben chiaro il conduttore di massa e si disegni con una dimensione maggiore, per meglio individuarlo (0,030”).

Al termine se si vuole proseguire con il master del circuito stampato occorre che ogni componente piazzato abbia il nome della parte indicata. Verificate ciò utilizzando il comando “Edit Components”. La colonna “Footprint” della tabella deve essere completa con i nomi delle corrispondenti parti. Tali nomi devono poi esistere nella libreria delle parti che vedremo più avanti.

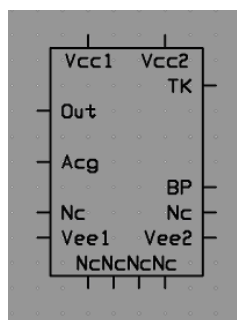
4 LE LIBRERIE DEI SIMBOLI

La possibilità di creare di un nuovo simbolo e posizionarlo in una libreria di simboli è una delle funzioni chiave per poter utilizzare un CAD di disegno.

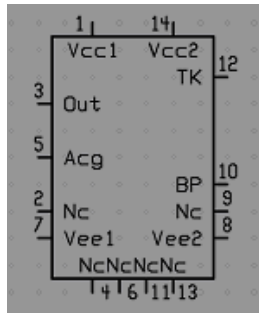
Il modo migliore per creare un componente in libreria è quello di aprire una libreria esistente e disegnarvi il componente. Altrimenti occorre aprire un template di tipo “schematic file” e salvarlo con estensione “.LIB” nel direttorio \programmi\circad\library. In entrambi i casi è necessario procedere col disegno funzionale del componente o dei componenti (la libreria può contenere indifferentemente uno o più componenti). Per fare ciò occorre tracciare il simbolo del componente sul layer “Symbols” tenendo la “Grid Snap” a 50 mils ed avendo l’accortezza di posizionare i pin a distanza di 100 mils tra loro (non tenete più lunghi di 50 mils gli spezzoni di pin).

Il disegno avviene mediante il comando “Place Line” o “Place Ortho-Line” con i parametri di default (line thickness 10 mils). Il simbolo del componente, di solito un rettangolo o un triangolo, deve essere proporzionato al numero di pedini che fuoriescono (compresi quelli non utilizzati) e deve rispettare la funzionalità del dispositivo e non il suo contenitore fisico.

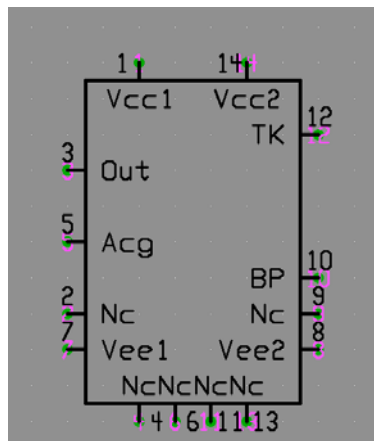
Dopo aver disegnato il componente con “Place Text”, layer “Symbols”, Size 50 mils, si mette all’interno del rettangolo la descrizione logica abbreviata del pin (quella scritta sul datasheet es.: OUT, IN, VCC, D1, ...). Bisogna avere l’accortezza di utilizzare per le scritte poste sul bordo superiore ed inferiore del rettangolo la modalità “Center”, per quelle sul bordo destro “Center Right” e per quelle sul bordo sinistro “Center Left”.



Poi è opportuno piazzare il numero del pin del contenitore fisico nei pressi del pin al di fuori del rettangolo col comando “Place Text”, layer “Symbols”, Size 50 mils, modalità “Center”. In modo d’avere evidente la corrispondenza tra pin logico e pin fisico così da favorire il successivo montaggio.



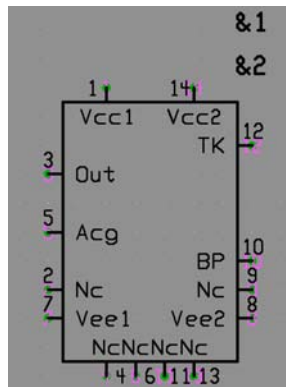
Ora bisogna posizionare il pad, che è il punto di connessione col “filo” sullo schema. Per fare ciò selezionare il comando “Place Pad”, layer “Master”, Tipo pad code T0=Schematic Pin, Size 10x10 mils, senza foro e posizionate i pads in sequenza a partire dal pedino N° 1 fino all’ultimo del package (anche quelli non connessi). Con “Edit Pad/Via” aggiungete nel campo “Signal Name” la descrizione logica del pad che avete utilizzato in precedenza, nel campo “Pin Name” il numero del pad. Ogni pin va accettato con l’opzione “This pad only” altrimenti tutti i pin verrebbero modificati con gli stessi parametri.



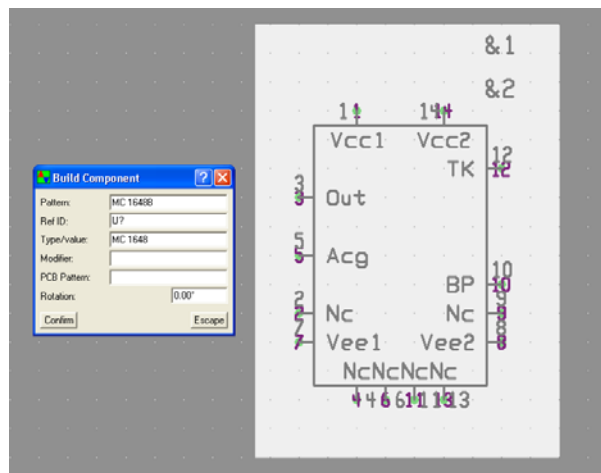
Fatte le operazioni sopra completiamo il simbolo con alcuni parametri importanti (anche se facoltativi). Selezionare il comando “Place Text”, layer “Symbols”, Size 60 mils e scrivere i seguenti simboli “fantoccio” che verranno riempiti del valore indicato quando si creerà il componente.

Simbolo	Descrizione
&1	Verrà sostituito col “Reference ID”, in pratica è la numerazione progressiva che viene automaticamente associata al componente quando viene piazzato sullo schematico (es.: U1, U2, ...).
&2	Verrà sostituito col “Tipo/Valore”, cioè col nome del componente (es.: 74LS00)
&3	Verrà sostituito col “Modificatore”, cioè con l’eventuale specificità del componente (es.: 1000VL, SMD, ...)

Non è necessario utilizzare tutti i simboli ma credo che il primo ed il secondo siano pressoché indispensabili e debbano essere piazzati vicini al componente in alto a destra su righe diverse.



Finalmente possiamo creare il componente aggregando in un sol blocco tutto ciò che abbiamo disegnato ed assegnargli i parametri tipici di un componente schematico. Col comando “Block Rectangle” selezionate tutte le parti del componente che si vogliono aggregare (queste risulteranno in campo bianco) e poi occorre indicare, con il cursore e con un clic del mouse, il punto di trascinarsi del componente sullo schematico (tipicamente il pad più in basso a sinistra). Se si sbaglia occorre usare il comando “Block Release” e poi rifare.

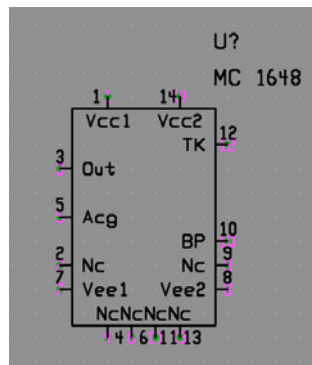


Con il comando “Block Build Component” si crea definitivamente il componente selezionato in precedenza e si assegnano gli attributi secondo lo schema sotto:

Attributo	Descrizione
Pattern	E' il nome del componente (es.: 74LS00)
Ref. ID	E' la numerazione progressiva che viene automaticamente associata al componente quando viene piazzato sullo schematico (es.: U1, U2, ...) che comparirà sullo schema al posto del fantoccio &1.
Type/Value	E' il nome del componente che comparirà sullo schema al posto del fantoccio &2. Solitamente è uguale al Pattern.
Modifier	E' l'eventuale specificità del componente (es.: 1000VL, SMD, ...) che comparirà sullo schema al posto del fantoccio &3. Se non serve non mettete niente.
PCB Pattern	E' il nome del componente fisico salvato nella libreria delle parti ed è in pratica il legame che c'è tra il componente simbolico ed il suo packaging. Se non lo sapete potete metterlo anche dopo.

Rotation	Lasciare 0.
----------	-------------

Se tutte le operazioni sopra sono state eseguite correttamente lo sfondo bianco sparisce e col comando "Grab Component" si potrà spostare l'intero componente.



Se il precedente controllo ha dato esito positivo allora potete salvare la libreria col comando "File Save".

5 LA PIASTRA, LE PIAZZOLE E LE PISTE

5.1 La Piastra

La realizzazione di un circuito stampato richiede la conoscenza del componente "piastra ramata" detta anche PCS (o PCB in Inglese), acronimo di piastra circuito stampato. Questo insolito "componente" è molto usato ma poco conosciuto dal punto di vista elettrico e meccanico. Vediamo quindi di conoscerlo meglio.

Le PCS sono vendute con supporto in bakelite, in vetronite, in duroide e altri materiali speciali usati soprattutto in radiofrequenza. A sua volta si dividono in piastre ramate su una sola faccia o su due o più facce (se più facce queste sono strati interni, non è il nostro caso!). Inoltre si possono comperare presensibilizzate positive o negative ed anche già stagnate. La varietà è abbastanza vasta da frastornare anche i più esperti.

Di seguito ci occuperemo delle piastre in vetronite, ramate su una o due facce, presensibilizzate positive, comunemente chiamate 16/10 (oppure 1/16") cioè con vetronite spessa 1,6 mm, con 35µm di rame per faccia (1 oz/ft²) tipo RS Componentets cod. 397-0104 o 397-0097.

Nelle applicazioni in radiofrequenza è necessario conoscere anche la costante dielettrica ϵ_r che solitamente corrisponde a 4,5 se la piastra è in vetronite FR4 doppia faccia (la singola faccia non è usata).

Per lavorare però dobbiamo conoscere i dati della piastra che teniamo in mano e che abbiamo comperato in "saldo" al mercatino!

Per fare questo è necessario eseguire alcune misure meccaniche ed elettriche su una strisciolina di piastra doppia faccia (100x10mm) della quale conosciamo, con precisione, la superficie, per esempio 1000mm². Conosciuta la superficie del rame, misuriamo con un capacimetro la capacità che si ha tra le due superfici ramate, per esempio $C = 25\text{pF}$. Fatto questo togliamo con l'acido da entrambe le facce circa un centimetro di rame e con un micrometro, o meglio con un comparatore ed un piano di riscontro, misuriamo lo spessore della piastra con e senza rame. Facendo la differenza degli spessori e dividendo per due si ottiene lo spessore del rame (p.es. 35µm) e quello della sola vetronite p.es. 1,59mm. Poi, con la formula dei condensatori a facce piane, possiamo calcolare la costante dielettrica ϵ_r sapendo quella del vuoto $\epsilon_0 = 8,86 \cdot 10^{-15} \text{ F/mm}$.

$$\varepsilon_r = \frac{C \cdot d}{A \cdot \varepsilon_0}$$

Dove **d** è lo spessore in mm, **A** è l'area in mm² e **C** è la capacità in pF.

Nel nostro caso segue che $\varepsilon_r = 4,48$.

La formula sopra per effetto del bordo può indurre errori anche del 20%. Per misure più precise si consiglia di tracciare una linea microstrip $\lambda/4$ aperta di lunghezza L, su di un lato, e di farla risuonare con un generatore alla frequenza f_0 .

$$\lambda = \frac{c}{f_0}$$

Il rapporto tra la lunghezza d'onda della risonanza reale e quella teorica dà il fattore di velocità k della linea che, ameno del coefficiente di permeabilità magnetica ($\mu_0 \approx 1$ per i materiali dielettrici) è l'inverso del quadrato della costante dielettrica relativa ε_r .

$$k = \frac{4 \cdot L}{\lambda} \qquad \varepsilon_r = \frac{1}{k^2}$$

Con i dati misurati e quelli calcolati è possibile sapere tutto della piastra che teniamo in mano. Nel caso di piastra singola faccia è necessario conoscere solo lo spessore del rame.

5.2 Le Piazzole

Le piazzole sono i punti dove amarrano i reofori sul circuito stampato, esse hanno un ruolo importante nella buona durata del circuito stampato. Infatti sono sollecitate sia meccanicamente che termicamente e quindi il loro buon dimensionamento è importante. Per questo motivo, vi consiglio di utilizzare pochi tipi di piazzole. Le più comuni sono quelle rotonde e quelle rettangolari. Per ognuna di esse bisogna dare sia la dimensione esterna sia la dimensione del foro interno. La tabella sotto esprime le dimensioni più comunemente usate da Me per i circuiti stampati realizzati a mano (a macchina le dimensioni sono inferiori):

Utilizzo	Dimensione in mm	Dimensione in mils
Fori passanti (via)	d=2,03 ϕ =0,6	d=80 ϕ =24
Piazzole per componenti piccoli	d=2,54 ϕ =0,8	d=100 ϕ =30
Piazzole per componenti medi	d=2,90 ϕ =0,8	d=115 ϕ =30
Piazzole per componenti grandi	d=3,17 ϕ =1,0	d=125 ϕ =40
Piazzole più grandi	d=3,96 ϕ =1,2	d=160 ϕ =47
Piazzole rettangolari normali	a=1,72 l=3,18 ϕ =0,8	a=68 l=125 ϕ =30
Piazzole rettangolari stretti	a=1,30 l=3,18 ϕ =0,8	a=51 l=125 ϕ =30
Piazzole quadrate 1° pin	a=1,80 l=2,28 ϕ =0,8	a=70 l=90 ϕ =30

Ricordate che è buona norma utilizzare il pin numero uno di ogni integrato o connettore di forma quadrata. Le piazzole rettangolari strette invece servono per poter passare con una pista tra due pin.

Nulla vieta di cambiare le dimensioni sopra a vostro piacimento, ma se non avete un buon motivo non fatelo.

5.3 Le Piste

Le piste sono preposte al trasporto del segnale elettrico, della corrente ed in radiofrequenza a realizzare linee di trasmissione ad impedenza costante. Per questi motivi è importante conoscere le caratteristiche della piastra che si tiene in mano (vedi paragrafo sopra).

Con lo spessore del rame, in bassa frequenza, possiamo ricavare alternativamente: la portata in corrente delle piste o la dimensione della pista che porta una data corrente. Per fare ciò è

necessario decidere la sovratemperatura che il rame può sopportare senza conseguenze (per lo meno a breve termine). Cautelativamente si considera una sovratemperatura di 10°C. Da cui deriva che una pista ha resistenza R pari a:

$$R = \frac{\rho_T \cdot L}{W \cdot s}$$

I simboli sopra indicano R la resistenza in Ω , ρ_T la resistività del rame in $\Omega \cdot \text{mm}$ alla temperatura T , L la lunghezza in mm, W la larghezza in mm ed s lo spessore in mm. A sua volta ρ dipende dalla temperatura, se aumenta la temperatura aumenta anche la resistività, secondo la relazione:

$$\rho_T = \rho_0 \cdot (1 + \alpha \cdot (T - T_0))$$

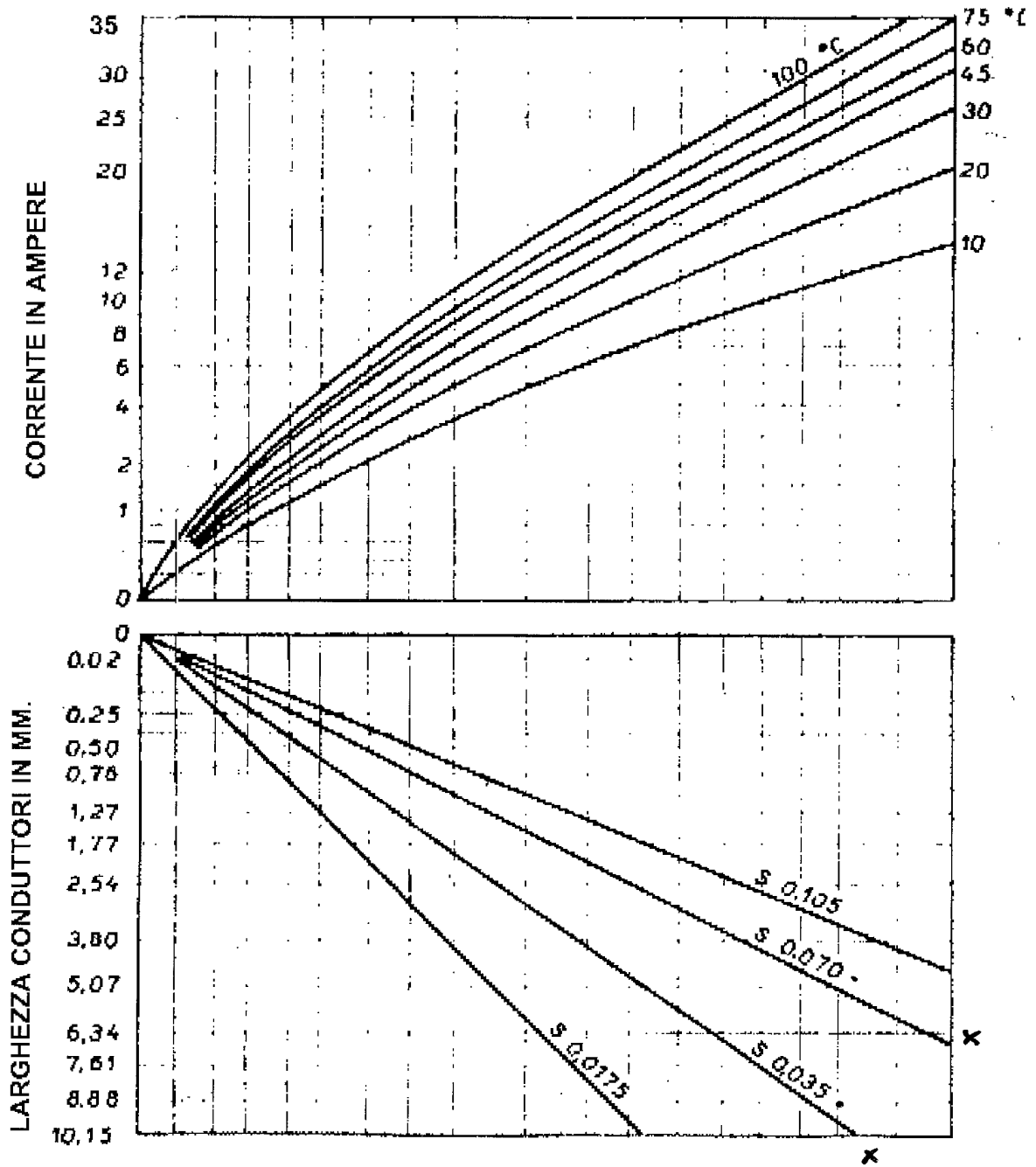
Dove solitamente $T_0 = 20^\circ\text{C}$, $\alpha = 0,004 \text{ 1/C}^\circ$ e $\rho_0 = 17,5 \cdot 10^{-6} \Omega \cdot \text{mm}$ [3].

Ottenuta la resistenza si calcola la larghezza della pista con la formula:

$$W = K \cdot I \cdot 1000$$

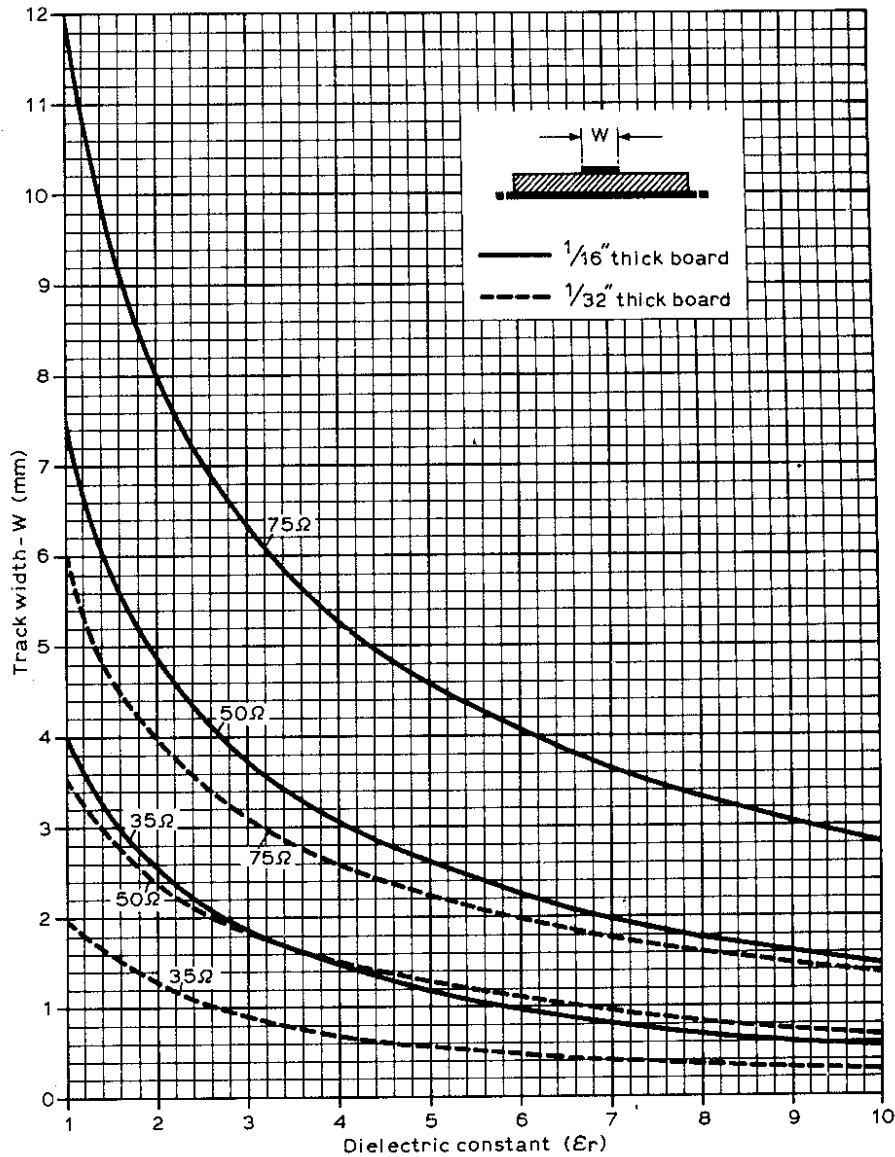
Dove W esprime la larghezza in mm, il coefficiente $K = 170$ per sovratemperature di 10°C e spessori di rame di 35 μm , I è la corrente in Ampère.

Per chi non ha dimestichezza con le formule, è disponibile un comodo grafico (preso da Internet) che allego sotto:



S= Spessore del deposito in rame in mm

Il calcolo della costante dielettrica, nelle basette doppia faccia, ci permette invece di determinare lo spessore della pista in funzione della sua impedenza caratteristica. Per fare ciò si ricorre alle formule delle linee di trasmissione "strip-line" che sono molto complesse (potete trovarle in [1]) da cui deriva che l'impedenza caratteristica dipende dalla costante dielettrica, dallo spessore della piastra, dallo spessore del rame e dallo spessore della pista. Anche in questo caso ci viene in aiuto un comodo grafico preso da [2]:



Characteristic impedance of tracks on double-sided boards

In conseguenza di quanto sopra vediamo le dimensioni più comuni delle piste realizzate a mano:

Utilizzo	Larghezza in mm	Larghezza in mils	Corrente Max in A
Pista di segnale	w=0,76	w=30	2,0
Pista media	w=1,27	w=50	2,7
Pista larga	w=1,55	w=61	3,0
Pista $Z_0=50 \Omega$	w=2,76	w=110	5,0

Per finire il discorso sulle basette devo ricordare che due piste vicine devono essere distanziate a seconda della differenza di potenziale che c'è tra le due, secondo la tabella sotto:

Tensione di picco $V_{cc}+V_{ac}$	Distanza in mm	Distanza in mils
Fino a 30 V	0,5	20
Da 30 fino a 70 V	1,0	39
Oltre i 70V ogni 40V si distanza di 0,5mm	1,0+n 0,5	39+n 20

Le distanze s'intendono tra la continua positiva (o negativa) e conduttore di protezione (terra). Se si usa l'alternata occorre ricavare il valore positivo di picco, moltiplicando il valore efficace per 1,4142. La normativa a riguardo è stata qui molto semplificata, per saperne di Vi più consiglio di consultare la Norma EN 6950.

6 IL DISEGNO DEL CIRCUITO STAMPATO

6.1 Il set-up e layers.

Il foglio di lavoro scelto solitamente è già pronto ma è opportuno togliere i layers che non si usano.

Quindi dal menù "Setup-Layers" scegliere i seguenti layers:

#	Layer Name	Abilitazione	Note
0	Pad Master	On	Vengono posti i pad ed i via
1	Symbols	On	Viene posto il disegno dei simboli
3	Top Silk	On	C'è riportato l'ingombro dei componenti
7	Top Copper	On	Piste lato componenti (solo se doppiafaccia)
8	Bottom Copper	On	Piste lato rame
9	VCC Plane	Off	Piano di alimentazione intermedio
10	GND Plane	Off	Piano di massa intermedio
11	Mid Layer 1	Off	Altri piani intermedi
12	Mid Layer 2	Off	Altri piani intermedi

Il sistema di layers funziona come per lo schema elettrico con destinazioni d'uso diverse.

"Grid Dots" è la spaziatura che assume la punteggiatura della griglia che facilita il disegno. Tipicamente è posta a 0,100".

"Library Files" Questa funzione è molto importante perché permette di caricare le librerie delle parti che si utilizzeranno nel disegno del circuito stampato. CIRCAD ha in dotazione numerose librerie che devono essere selezionate col comando "Browse" e dichiarate con il comando "Confirm". Alcune librerie sono usatissime come: THD.LIB, PCB.LIB ed SMD.LIB, ma spesso si utilizzano le librerie personalizzate, più avanti descritte.

"Snap Table" questo comando permette di fissare le dimensioni di una serie di griglie invisibili sulle quali si potrà muovere il cursore (snap). La tabella delle possibili griglie contiene già alcuni valori 10, 50, 100, .1mm ecc... E' opportuno accertarsi che ci sia il valore di 25 (mils) che è il valore consigliato per il circuito stampato.

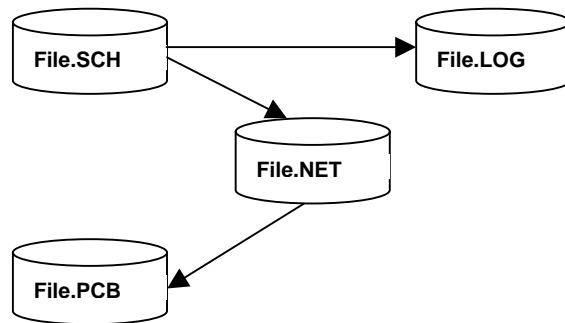
"Grid Snap" permette di scegliere tra i valori impostati prima nella tabella di snap quella prescelta, tipicamente 25 mils.

6.2 Il piazzamento.

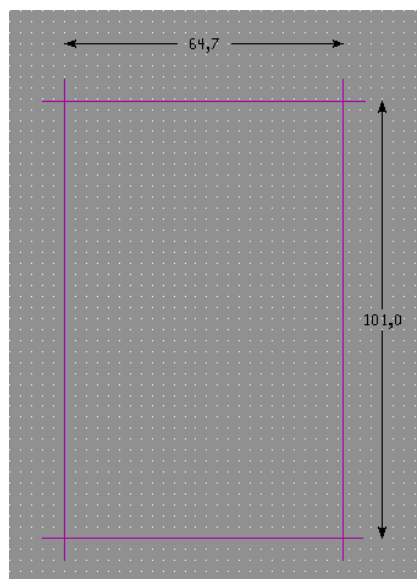
Il piazzamento dei componenti può avvenire sia modo semi-automatico e sia in modo manuale. Il modo manuale si preferisce quando non si è fatto (o non si ha) lo schema elettrico, ma si vuole ottenere velocemente un circuito stampato. In tal caso le regole di piazzamento sono molto semplici: si comincia da un connettore e si cerca di occupare il minor spazio possibile della piastra disponibile disponendo i componenti in modo armonioso ed equidistante.

Il modo automatico presume a monte il disegno del circuito elettrico e la definizione, per ogni componente, del sua corrispondente parte nella libreria delle parti. Occorre quindi entrare nel

menù "Nets" e digitare il comando "Netlist Out". Questo genera un file avente estensione .NET, nel quale viene compilata la rete schematica e preparata per essere assorbita dal circuito stampato. Se in questa fase ci sono errori questi vengono elencati nel file .LOG che può essere letto in formato testo con un semplice Notepad.



Se l'operazione si svolge senza errori allora si potrà aprire un foglio di lavoro adatto per i circuiti stampati "PCB Files", disegnare sul layer 0 "Pad Master" la forma della basetta col comando "Place Line" Width= 0,010". Ricordando che le misure sono tutte in mils e che occorre tracciare le linee oltre gli angoli, per poter centrare meglio la basetta reale sul master quando si sviluppa il circuito. Inoltre è buona cosa indicare le dimensioni della basetta in mm quotando le dimensioni principali sul layer "Symbols" ed usando "Place XY Dimension", con testo 0,096" Center per le quote, come indicato nella figura di seguito.



Fatte queste operazioni preliminari si procede con l'importazione dei componenti, e dei relativi collegamenti, col comando "Netlist In". Tutti i componenti verranno piazzati a casaccio in fondo al foglio aperto, collegati da "Rat-Nest" elastici gialli (se non compaiono digitare il comando "Netlist Rat-Nest"). Procedete quindi spostando e ruotando a piacere i componenti nella basetta col comando "Grab Component", in modo che il groviglio di Rat-Nest sia meno intricato possibile. Successivamente procedete col piazzamento delle piste selezionando il lato rame "Bottom Copper" o il lato componenti "Top Copper" con i tasti "+" e "-". Ad ogni passaggio di strato, per garantire la continuità elettrica, occorre mettere un via col comando "Place Via". Eventuali piani di massa si realizzano col comando "Place Filled Solid" ecc. ecc... Per avere un buon risultato rispettate: le distanze delle piste, le dimensioni delle piste e quelle dei pad.

Al termine inserite sul lato rame e sul lato componenti, anche fuori dalla basetta, due scritte per identificare meglio il verso. Quella sul lato rame la scriverete sul layer "Bottom Copper" in "Mirrored Against Layer", mentre quella sul lato componenti la scriverete sul layer "Top Copper" in "Normal For Layer". Queste scritte quando svilupperete il master sulla piastra le dovrete leggere diritte e nella posizione corretta.

7 LE LIBRERIE DELLE PARTI

Abbinato ad ogni simbolo schematico c'è almeno un componente fisico, reale, identificabile con una determinata forma o contenitore detta pckaging. Tale pckaging può, per lo stesso componente schematico, cambiare in una innumerevole varietà di forme. Per cui è indispensabile riuscire a creare una o più librerie di tali pckaging (detta libreria delle parti). Questo capitolo descrive come realizzare una libreria della parti.

Il modo migliore per creare un componente in libreria è quello di aprire una libreria esistente e disegnarvi il componente. Altrimenti occorre aprire un template di tipo "PCB Files" e salvarlo con estensione ".LIB" nel direttorio \programmi\circad\library.

In entrambi i casi è necessario procedere col disegno del componente fisico o dei componenti (la libreria può contenere indifferentemente uno o più componenti).

Per agevolare questa operazione è necessario disporre di un righello in "mils" che può essere realizzato stampando in pollici il disegno del righello in "Autocad" (sempre settato in pollici) avendo cura di mettere una tacca ogni 0,1 pollici e una più lunga ogni 0,5 e 1" (nel caso siate in difficoltà scrivetemi e vi manderò il file già bello che fatto). L'altro sistema è quello di tagliare una strisciolina di carta "polliciata" (cioè millimetrata in pollici) che si compera nei soliti negozietti di componenti.

Dopo di ciò occorre disegnare il simbolo del componente sul layer "Top Silk" tenendo la "Grid Snap" a 25 mils ed avendo l'accortezza di disegnare fedelmente il componente fisico in scala 1:1. Ricordate che i pin sono solitamente a distanza di 100 mils.

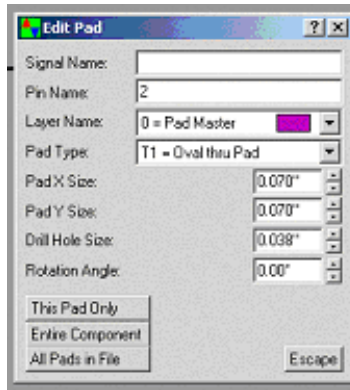
Il disegno avviene mediante il comando "Place Line" o "Place Ortho-Line" con i parametri di default (line thickness 10 mils). Il contenitore fisico che ha dei fori di fissaggio non collegati elettricamente deve ritrovarli disegnati fedelmente sul layer "Pad Master".

Dopo aver disegnato la parte, con "Place Pad", layer "Pad Master", si posizionano i Pads. Il CAD numererà automaticamente i pads a partire dal numero 1 e quindi occorrerà posizionarli in sequenza ma se non lo farete potrete cambiare in seguito la numerazione.

In questa fase è necessario definire le forme e le dimensioni delle piazzole ove amarrano i pads. Circad mette a disposizione otto tipi di pads ma solo quattro sono disponibili per tale scopo. I tipi sono:

- T0 : tipo usato per gli schematici, per cui NON disponibile;
- T1 : tipo ovale o rotondo, passante;**
- T2 : tipo rettangolare passante, usato per il pin n° 1;**
- T3 : tipo rotondo passante, usato per i fori passanti "via", per cui NON disponibile;
- S0 : tipo speciale, NON disponibile;
- S1 : tipo ovale o rotondo di tipo SMD e quindi non passante;**
- S2 : tipo rettangolare di tipo SMD e quindi non passante;**
- S3 : tipo "dot" usato sullo schematico per la connessione di due fili, per cui NON disponibile.

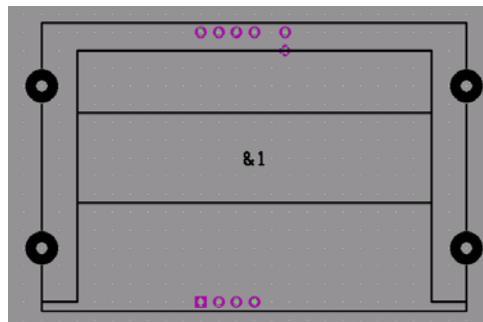
Il pad di default (quello proposto) è di tipo T1 e per esso sono definite anche le dimensioni; se non avete motivo di cambiarle tenete i default, in un secondo tempo, con "Edit Pad/Via", potrete cambiare ciò che vorrete e vi tornerà utile la tabellina riportata nel capitolo 5.



Finito il piazzamento dei pads sopra completiamo il simbolo con alcuni parametri importanti (anche se facoltativi). Selezionare il comando “Place Text”, layer “Top Silk”, Size 60 mils e scrivere i seguenti simboli “fantoccio” che verranno riempiti del valore indicato quando si creerà il componente.

Simbolo	Descrizione
&1	Verrà sostituito col “Reference ID”, in pratica è la numerazione progressiva che viene automaticamente associata al componente quando viene piazzato sullo schematico (es.: U1, U2, ...).
&2	Verrà sostituito col “Tipo/Valore”, cioè col nome del componente (es.: 74LS00)
&3	Verrà sostituito col “Modificatore”, cioè con l’eventuale specificità del componente (es.: 1000VL, SMD, ...)

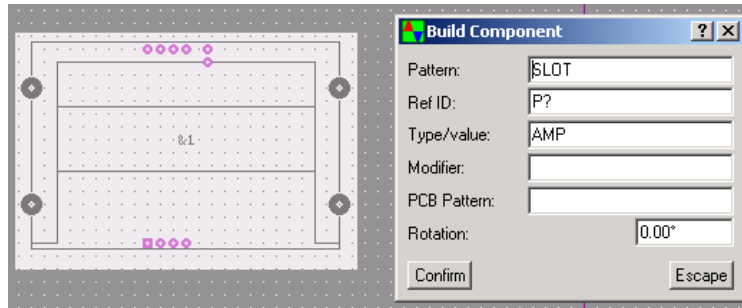
Non è necessario utilizzare tutti i simboli ma credo che il primo sia pressoché indispensabile e debba essere piazzato dentro al componente.



Finalmente possiamo creare la parte aggregando in un sol blocco tutto ciò che abbiamo disegnato ed assegnargli i parametri tipici della parte. Col comando “Block Rectangle” selezionate tutte gli elementi disegnati che si vogliono aggregare (queste risulteranno in campo bianco) e poi occorre indicare, con il cursore e con un click del mouse, il punto di trascinarsi del componente sullo schematico (tipicamente il pad più in basso a sinistra). Se si sbaglia occorre usare il comando “Block Release” e poi rifare, esattamente come per lo schematico. Con il comando “Block Build Component” si crea definitivamente il componente selezionato in precedenza e si assegnano gli attributi secondo lo schema sotto:

Attributo	Descrizione
Pattern	E’ il nome della parte (es.: SLOT, TO220)
Ref. ID	E’ la numerazione progressiva che viene automaticamente associata al componente quando viene piazzato sulla PCS (es.: U1, U2, ...) che comparirà sullo schema al

	posto del fantoccio &1.
Type/Value	E' il nome del componente che comparirà sullo schema al posto del fantoccio &2. Solitamente non si mette.
Modifier	E' l'eventuale specificità del componente (es.: 1000VL, SMD, ...) che comparirà sullo schema al posto del fantoccio &3. Solitamente non mettete.
PCB Pattern	E' il nome del componente fisico salvato nella libreria delle parti ed è in pratica il legame che c'è tra il componente simbolico ed il suo packaging. In questa libreria non si mette.
Rotation	Lasciare 0.



Se tutte le operazioni sopra sono state eseguite correttamente lo sfondo bianco sparisce e col comando "Grab Component" si potrà spostare l'intero componente.

Se il precedente controllo ha dato esito positivo allora potete salvare la libreria col comando "File Save".

Se dovete disegnare parti leggermente diverse tra loro potete copiare una parte simile col comando "Block Rectangle" e poi usare il comando "Block Copy" posizionando la nuova parte nelle vicinanze. Ignorate la scritta che compare perché poi dovrete comunque riscrivere tutto. Fatto questo con "Block Release" liberate la prima parte e con "Grab Component" selezionate la parte copiata poi battete una sola volta sulla barra spaziatrice e selezionate "Edit Krump Component". Così facendo la parte si disgregherà nei suoi componenti primitivi (come prima dell'aggregazione) e così potrete modificare la disposizione. Al termine procedete con una nuova aggregazione come descritto in precedenza (sembra laborioso ma è comodo!).

8 LA STAMPA DEI REPORT

La stampa dell'elenco dei materiali si seleziona dal menù "File BOM Out" e verrà generato un file con estensione .BOM (Bill Of Material) in formato testo.

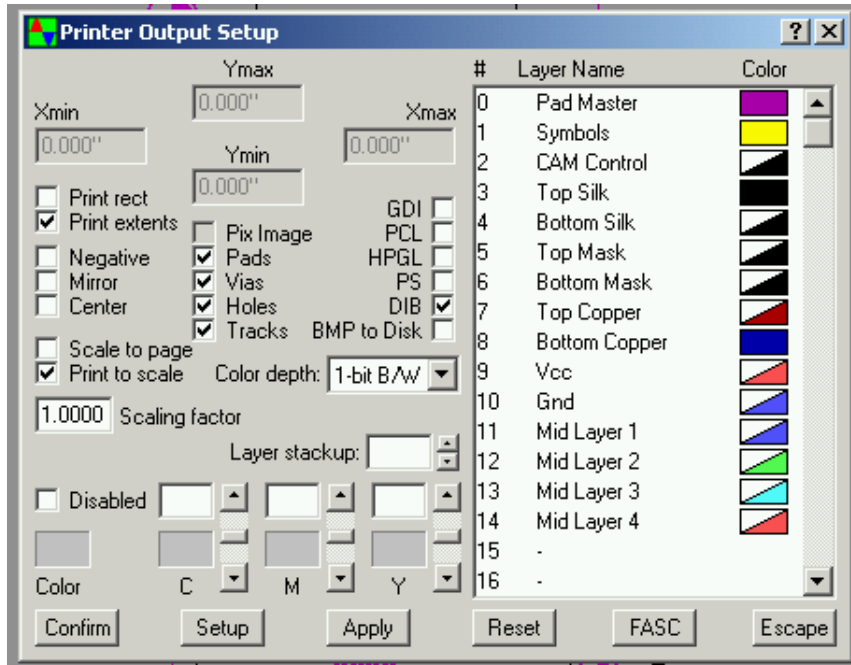
Mentre la generazione dei masters richiede il comando "File Printer Out" e la selezione dei layers da stampare. Se si ha uno stampato doppia faccia si eseguono tre stampe, quella: del circuito completo, del circuito lato rame e quella del lato componenti.

Il master del circuito completo avviene a colori "24-Bit color", normalmente su carta, diritto, in scala 1,000, in formato DIB e si scelgono i layers: "Pad Master", "Top Silk", "Bottom Copper", "Top Copper". Il layer "Symbol" lo si seleziona se si vuole avere anche il foglio squadrato col cartiglio.

Il master del lato rame avviene B/N "1-Bit B/W", su plastica trasparente (tipo per diapositive), diritto (in modo d'avere il lato inchiostro a stretto contatto col lato emulsione), in scala 1,000, in formato DIB e scegliendo i layers: "Pad Master" e "Bottom Copper".

Il master del lato componenti avviene B/N "1-Bit B/W", su plastica trasparente (tipo per diapositive), rovescio (cliccate "Mirror") (in modo d'avere il lato inchiostro a stretto contatto col lato emulsione), in scala 1,000, in formato DIB e scegliendo i layers: "Pad Master" e "Top Copper".

Utilizzate stampanti a getto d'inchiostro aventi un buon nero. Se in trasparenza si vede passare la luce della lampadina di casa è opportuno stampare due volte lo stesso master e, dopo che si sono asciugati bene, sovrapporli con precisione. La mia esperienza mi dice che le stampanti Epson hanno neri più intensi rispetto alle HP, anche se io ho una HP, ma tarando l'esposizione appena sopra il tempo minimo si ottengono ottimi risultati anche con stampanti HP ed un solo master.



9 LA REALIZZAZIONE FISICA DELLO STAMPATO

La realizzazione dello stampato è un'operazione che richiede una certa manualità. Le prime volte non riuscirà bene ma con la pratica ed i consigli dei più esperti si ottengono dei buoni risultati. I circuiti doppia faccia necessitano di facce perfettamente allineate tra loro e quindi è opportuno, dopo la prima incisione, eseguire un paio di fori per l'allineamento della faccia appena incisa con quella ancora da impressionare.

9.1 L'esposizione

Una volta ottenuta la stampa del circuito stampato su plastica trasparente occorre trasferirla sulla piastra ramata. Per fare ciò occorre una piastra di rame fotosensibilizzata positiva tipo RS 397-0104 o 397-0097 (evitate l'utilizzo di bombolette spray perché lo strato non risulta mai uniforme) che si può acquistare nei negozi specializzati. Unitamente a ciò occorre una fonte di luce ultravioletta chiamata bromografo. Il bromografo può essere costruito in casa con una lampada ai vapori di mercurio tipo Philips HPL-N 125W, dalla quale si è rimosso (rompendolo con la massima attenzione), il vetro di protezione bianco (vedi articolo su RR 11-89 pag. 30). Oppure utilizzando quattro tubi al neon da 8 W tipo Philips TL 8 W/05 dette anche attiniche (spettro 300 ÷ 460nm) con quattro reattori. Utilizzando la prima soluzione occorre tenere la lampada a circa 8cm dalla piastra ed occorrono tempi di esposizione intorno ai 5 minuti. La seconda soluzione necessita di una scatola (tipo cassetta in legno per bottiglie ad uso di stenna natalizia) del formato di un foglio A4 (21x29,5cm) profonda almeno 15 cm (più i tubi al neon sono distanti dalla piastra più la luce è omogenea e cala l'illuminamento!). Utilizzando quattro lampade da 8W alla distanza di 10 cm dal piano occorre circa 1 minuto e 15 secondi per impressionare la piastra.

In entrambi i casi occorre operare al buio (si può illuminare l'ambiente con una lampada rossa) ed è necessario proteggere gli occhi dalla luce ultravioletta perché altrimenti la cornea ne risentirebbe e si potrebbe finire all'ospedale!

Dato che i tempi di esposizione dipendono da molti fattori è opportuno provare con una strisciolina di materiale fotosensibile ed esporla progressivamente. Una lamierina metallica potrebbe fungere da maschera e con essa liberare 1 cm di piastra ogni 15 sec.

Per meglio operare è opportuno comandare il sistema illuminate con un timer, avente fondo scala intorno ai 5 minuti tipo RS 328-178 (anche RS 354-559), e tenere il lato inchiostro del film trasparente a diretto e strettissimo contatto col materiale sensibile. Infatti le piccole penombre che si formano a causa del cattivo contatto tra film ed emulsione compromettono la nitidezza dei bordi e causano la sbavatura dei contorni.

9.2 Lo sviluppo

Lo sviluppo della piastra fotosensibile può avvenire a luce ambiente ed avviene mediante idrossido di sodio NaOH, detto anche soda caustica, diluito in acqua distillata (per intenderci quella di scarico dai condizionatori) 7 grammi per litro (il coperchio di una bottiglia di acqua minerale pieno raso è quasi 7 grammi). Poiché la soda caustica è una base molto aggressiva occorre leggere attentamente la seguente scheda di sicurezza.

IDROSSIDO DI SODIO (NaOH)	Nome commerciale Soda Caustica.
Reperibilità	Farmacia, drogheria, supermercato (Niagara)
Stato fisico	Solido, in scaglette color bianco latte.
Conservazione	In contenitore chiuso di vetro o di plastica. All'aria aperta si idrata ed assume la consistenza di un fango trasparente.
Manipolazione	Maneggiare con guanti di plastica. E' corrosiva ed è tossica per ingestione. E' la più potente base, è un componente dei saponi e scioglie tutti i tipi di grassi, compresi quelli che compongono le nostre mani.
Precauzioni	Evitare di toccarla con le mani, se dovesse succedere lavarsi subito con abbondante acqua. Evitare il contatto con gli occhi.
Smaltimento	Dopo averla sciolta in abbondante acqua, versarla nel lavandino facendo attenzione agli spruzzi.

Una volta diluita perde molta della sua aggressività e può essere conservata per diversi utilizzi. Quindi per procedere allo sviluppo occorre versare il liquido di sviluppo in una bacinella di plastica in cui immergere la piastra esposta per circa 2 minuti. Durante lo sviluppo è opportuno agitare leggermente il liquido onde favorire la rimozione del materiale fotosensibile esposto. Ben presto appare il circuito stampato ed una volta ultimata la rimozione occorre lavare la piastra con abbondante acqua fredda.

9.3 La rimozione del rame

La rimozione del rame avviene sempre all'aperto e con due tecniche: quella classica che vede l'utilizzo del cloruro ferrico e quella, più rapida, che utilizza l'acido cloridrico e l'acqua ossigenata. Per i circuiti doppia faccia si opera su una faccia per volta, avendo l'accortezza di proteggere la faccia non soggetta a corrosione con del nastro adesivo marrone per i pacchi.

9.3.1 Tecnica classica col cloruro ferrico

La tecnica classica utilizza il cloruro ferrico (cristalli diluiti in acqua) in bacinella di plastica. Il metodo per avere il massimo rendimento dovrebbe essere usato alla temperatura di 50 °C e

continuamente ossigenato con opportuno gorgogliatore. In questo caso la bacinella è un contenitore termostato a bagno maria verticale. Il cloruro ferrico è un sale del ferro di colore bruno-marrone altamente inquinante che non va gettato nell'ambiente (fogge, fiumi, suolo). Si può anche rigenerare aggiungendo acido cloridrico HCl finché il fango depositato sul fondo non si esaurisce e il liquido non riprende il colore originale. Quindi si aggiunge un po' di acqua ossigenata a 130 volumi (quella della parrucchiera) o di ipoclorito di sodio (candeggina). Sporca i vestiti in modo irreversibile e non essendo trasparente non permette di vedere lo stato di avanzamento dell'incisione.

CLORURO FERRICO (NaCl₃)	Cloruro ferrico. Cloruro ferrico in soluzione acquosa al 40%.
Reperibilità	Negozi specializzati.
Stato fisico	Cristallo solido, in pezzetti color giallo polline.
Conservazione	In contenitore chiuso di vetro o di plastica. All'aria aperta si idrata ed assume la consistenza oleosa color bruno-marrone.
Manipolazione	Maneggiare con guanti di plastica. E' corrosivo ed è tossico per ingestione. Sporca molto.
Precauzioni	Evitare di toccarlo con le mani, se dovesse succedere lavarsi con abbondante acqua.
Smaltimento	Neutralizzare il prodotto con una base (calce, carbonato di sodio) e consultare la "borsa rifiuti" o chiedere al Comune per trovare una ditta specializzata nello smaltimento di rifiuti tossici.

Immergere la piastra in una soluzione al 40% di cloruro ferrico ed acqua, tenendola possibilmente verticale o facendola galleggiare sulla superficie con la faccia da incidere verso il basso. L'operazione può richiedere diverse ore a seconda della temperatura e dell'acidità del bagno. Al termine lavare con abbondante acqua la piastra e riporre il cloruro ferrico nella bottiglia per il successivo utilizzo.

9.3.2 Tecnica veloce

La seconda tecnica vede l'utilizzo di un miscuglio di acqua ossigenata a 130 volumi, di acido cloridrico al 35% e di acqua distillata nelle seguenti dosi:

- 1 parte di acqua ossigenata a 130 vol.;
- 2 parti di acido cloridrico al 35%;
- 6 parti di acqua distillata.

Oppure:

- 7 parti di acqua ossigenata a 12 vol.;
- 2 parti di acido cloridrico al 35%.

Questa tecnica ha il vantaggio di essere facilmente smaltibile in fogna, di permettere la visione dell'andamento della corrosione, perché il liquido è trasparente, e di essere estremamente veloce (qualche minuto) ma ha lo svantaggio di usare componenti molto aggressivi. Per questo ultimo motivo è necessario operare all'aperto, con i guanti per lavare i piatti e tenere a portata di mano una scatola di carbonato di sodio (la soda per alimenti) per annullarne gli effetti dell'acido. L'acqua ossigenata a 130 volumi è altrettanto pericolosa perché provoca ustioni e funge da catalizzatore della reazione (cioè accelera il processo). Seguono le schede di sicurezza.

ACIDO CLORIDRICO (HCl) 35%	Acido cloridrico al 35%. Acido muriatico al 25%.
-----------------------------------	--

Reperibilità	In farmacia, nei supermercati, nei negozi specializzati.
Stato fisico	Gas, solubilissimo in acqua.
Conservazione	In contenitore chiuso di vetro scuro.
Manipolazione	Maneggiare all'aperto con guanti di plastica e con estrema cura perché fortemente aggressivo. E' corrosivo, è tossico, all'aria aperta si libera il gas sotto forma di fumo bianco tossico.
Precauzioni	Evitare di toccarlo con le mani, se dovesse succedere occorre versare sopra subito molto carbonato di sodio e poi bisogna lavare con abbondante acqua.
Smaltimento	Neutralizzare il prodotto con carbonato di sodio in soluzione acquosa e poi vuotare in fogna.

ACQUA OSSIGENATA (H₂O₂) 130 vol.	Acqua ossigenata a 130 vol. per parrucchiere. Acqua ossigenata a 12 vol. per disinfettare.
Reperibilità	In farmacia, dalle parrucchiere, nei supermercati.
Stato fisico	Liquido.
Conservazione	Al fresco da 5 a 15 °C in bottiglie di plastica scure, possibilmente di colore blu poco trasparenti. All'aria si dissocia e perde il suo effetto.
Manipolazione	Maneggiare all'aperto con guanti di plastica e con estrema cura perché è ustionante e velenosa. Usata come decolorante.
Precauzioni	Evitare di toccarlo con le mani, se dovesse succedere occorre lavare subito con molta acqua ma si presenteranno ugualmente macchie bianche che rientrano nel giro di un giorno. E' fortemente instabile e si dissocia facilmente in 2H ₂ O+O ₂ . A temperature superiori a 144° C esplosione violentemente.
Smaltimento	Neutralizzare il prodotto mettendolo in una bottiglia trasparente, senza tappo, alla luce del sole per due settimane e poi buttare il tutto nella fognatura.

Preparare una quantità sufficiente di soluzione e disporla in una bacinella di plastica larga quanto basta, una volta diluita perde molta della sua aggressività. Immergere la piastra nella bacinella con la faccia da incidere rivolta verso l'alto. Vedremo immediatamente formarsi sulla superficie del rame delle bollicine di ossigeno che vanno rimosse agitando la soluzione con un pezzetto di plastica (come un badge). La reazione è molto veloce, leggermente esotermica ed al termine presenta sfumature color verde tenue (cloruro di rame disciolto). Vi sconsiglio di conservare la soluzione perché, anche se non ancora esausta, può essere facilmente annichilita con carbonato di sodio (o con la soda caustica usata per lo sviluppo) e buttata in fogna. Al termine lavare la piastra con acqua ed un sapone.

9.4 La finitura

La piastra una volta asciutta ed incisa necessita della rimozione del materiale foto sensibile dalle piste. Tale operazione richiede un batuffolo di cotone intriso di acetone (quello per le unghie). Dopo di ciò è bene lucidare la superficie con una paglietta poco ruvida e possibilmente intrisa di detersivo (come la paglietta "Bravo"). Asciugate il tutto e procedete alla foratura.

9.5 La stagnatura

La stagnatura è un'operazione che dà un tocco di professionalità al circuito stampato. Ci sono sostanzialmente tre tecniche: utilizzare una piastra fotosensibile prestagnata (metodo più semplice); utilizzare dei sali a freddo in soluzione acquosa (tipo RS 567-812) o procedere con un bagno galvanico. I primi due metodi sono abbastanza semplici se si reperiscono i materiali. Il

terzo è interessante perché può servire anche per la deposizione di altri metalli oltre allo stagno (vedi il sito dell'ARI di Bergamo www.aribg.it/software/hamradio/GALVANOSTEGIA di I3ZJV e l'articolo su RR 11-98).

Quest'ultimo articolo è molto utile perché dà diverse indicazioni pratiche. Per prima cosa spiega come realizzare il generatore di corrente a tensione costante. Il generatore deve erogare da 2 mA/cm² per i metalli nobili (oro, argento, ecc...) a 500 mA/cm² ed oltre per i metalli meno nobili (nichelio, cromo, ecc...) alla tensione di 2V. Il circuito vede un trasformatore 220/5VAC di potenza adeguata 50W, un raddrizzatore a ponte di Graetz, un condensatore di filtro da 8000 µF 9V ed un regolatore di corrente tipo LM 338 collegato a tensione costante (con R₁=100Ω tra U e Adj ed R₂=68Ω tra Adj e Massa), montato su una corposa aletta di raffreddamento. E' consigliabile limitare la corrente con una resistenza di potenza collegata in serie all'uscita secondo le indicazioni del costruttore.

Il processo galvanico – cito sempre dall'articolo anonimo – si inizia preparando la lastra con la sgrossatura e la detersione, per favorire un intimo legame fra le molecole di entrambi i metalli. La soluzione con l'elettrolita viene preparata, nel caso della stagnatura, con solfato di rame (è il veleno che si dà alla vite ed è venduto sotto forma di grossi cristalli, velenosi, di un bel colore azzurro) ed acido solforico al 10%. Le proporzioni non sono critiche ma richiedono attenzione nella manipolazione dell'acido solforico, vedi scheda di sicurezza.

ACIDO SOLFORICO (H₂SO₄) 98%	Acido solforico 98%. Acido per batterie 30%.
Reperibilità	Nei supermercati, nei negozi di ricambi auto.
Stato fisico	Liquido oleoso.
Conservazione	In contenitore chiuso di vetro scuro.
Manipolazione	Maneggiare all'aperto con guanti di plastica e con estrema cura perchè è l'acido più potente. E' corrosivo, è tossico. Diluire sempre l'acido nell'acqua, <u>mai il viceversa</u> perchè è avido di acqua e schizzerebbe.
Precauzioni	Evitare di toccarlo con le mani, se dovesse succedere occorre versare subito sopra molto carbonato di sodio e poi bisogna lavare con abbondante acqua.
Smaltimento	Neutralizzare il prodotto con carbonato di sodio in soluzione acquosa e poi vuotare in fogna.

Si dispone il tutto in una insalatiera di plastica avendo l'accortezza di collegare l'oggetto da stagnare al polo negativo (catodo). Mentre al polo positivo (anodo) si collega un pezzo di stagno per lattonieri.

La tensione, l'intensità di corrente e la temperatura del bagno devono essere precise nel tempo perchè da esse dipende lo spessore dello strato.

Una volta ultimato il lavoro si conserva il bagno per altre applicazioni in una bottiglia di plastica o di vetro.

10 SHORT FORM

10.1 Disegno dello Schema

- Aprire un template .SCH col size opportuno
- Con "Edit" "text Data" modificare il testo nel cartiglio (la tastiera è Americana)
- "Set Up" "Layers": Master, Symbols, Signals, Pin Names, Pin Numbers

- “Set Up” “Snap Table”: 50, 100, .1mm
- “Set Up” “Grid Snap”: 50
- “Set Up” “Grid Dot”: 100
- “Set Up” “Library Files”: Analog, Discrete
- “Place Component”
- “Place Signal GND”
- “Place Signal Wire”: 10 per i fili normali, 30 per i fili grossi
- “Place Signal Dot”: S3 (per i pad T0)
- “Edit Signal Component”: il link per la parte è il campo= Footprint

10.2 Libreria Schematica

- Disegnare sul layer Symbol con “Grid Snap”= 50
- Distanza Pin 100
- “Place Text”: descrizione Pin size= 50 (center, center right, center left)
- “Place Text”: numero Pin size= 50 (center)
- “Place Pad”: layer Master T0 size= 10x10 e numerare dal n°1
- “Edit Pad/Via”: layer Signal Name (mettere la descrizione funzionale dei Pin), layer Pin Name (mettere il n° del pin)
- “Place Text”: layer Simbols size= 60 (nelle vicinanze, in alto a DX), **&1**= Ref. Id., **&2** Tipo/Valore
- “Block Rectangle” selezionare tutto ciò che è parte del componente (“Grab Component” “Edit” “Krupm Component” per discgregare un componente esistente)
- Fare CLICK sul Pin di riferimento
- “Block Build Component”: Ref. Id.= U?, Type/Value= 74LS00, PCB Pattern (nome in PCB Library)
- “File Save” C:\Programmi\Circad\Library con nome .LIB

10.3 Disegno del Circuito Stampato

- Aprire un template .PCB col size opportuno
- Con “Edit” “text Data” modificare il testo nel cartiglio (la tastiera è Americana)
- “Set Up” “Layers”: Pad Master (per Pad e Via), Simbols (per il Cartiglio), Top Silk (per il disegno della parte), Top Copper (per le piste lato componenti), Bottom Copper (per le piste lato rame)
- “Set Up” “Snap Table”: 50, 100, .1mm

- “Set Up” “Grid Snap”: 25
- “Set Up” “Grid Dot”: 100
- “Set Up” “Library Files”: PCB
- Disegnare prima l’ingombro della basetta sul layer Pad Master size=10, con “XY Dimension” sul layer Top Silk disegnare le quote size= 96 center (cancellare la prima quota con “Delete Component”)
- Piazzamento: dallo schema “Net List OUT” genera il .NET ed il .LOG e poi dallo stampato “Net List IN” (sono piazzati a casaccio in basso)
- Impostare “Netlist Rat-Nest” per vedere gli elastici
- “Grab Component” o “Place Component” per spostare o posizionare i componenti
- “Place Line” le piste sul layer Top Copper o Bottom Copper (+ e – scorre i layer)
- “Place Filled Solid” mette i piani di massa
- Aggiungere due scritte sullo stampato, orientate in modo da leggerle diritte sul lato giusto (sopra diritte e sotto rovesciate)

10.4 Libreria delle Parti

- Aprire una libreria esistente ed aggiungere un componente
- “Set Up” “Layers”: Pad Master (per Pad), Top Silk (per il disegno della parte)
- “Set Up” “Grid Snap”: 25
- “Set Up” “Grid Dot”: 100
- Stilizzare il componente sul layer Top Silk con linea size= 10
- Mettere i fori passanti ed i Pad sul layer Pad Master (li numera automaticamente)
- Usare Pad di forma T1 ovale o T2 rettangolare per il Pin n° 1
- Modificare i Pad con “Edit Pad/Via” se si sono fatti errori
- “Place Text” su Top Silk size= 60 center mettere: **&1** per il nome del componente e **&2** per il Tipo/Valore
- “Block Rectangle” selezionare tutto ciò che è parte del componente (“Grab Component” “Edit” “Krupm Component” per discgregare un componente esistente)
- Fare CLICK sul Pin di riferimento
- “Block Build Component”: Pattern= nome di riferimento per lo schematico, Ref. Id.= U?
- “File Save” C:\Programmi\Circad\Library con nome .LIB

10.5 Stampa

- “File BOMout” genera la distinta materiali .BOM

- “File Printer Out”
- Master d’insieme: **diritto**, 24 bit, colore, scala 1:1, formato DIB, Layer attivi: Pad Master, Top Silk, Bottom Copper e Top Copper
- Lato rame: **diritto**, 1 bit, B/N, scala 1:1, formato DIB, Layer attivi: Pad Master e Bottom Copper
- Lato componenti: **speculare**, 1 bit, B/N, scala 1:1, formato DIB, Layer attivi: Pad Master e Top Copper

11 BIBLIOGRAFIA

- [1] S. D’Agostino, S. Pisa “Sistemi elettronici per le microonde”, Masson 1996.
- [2] G.R. Jessop, G6JP “VHF UHF Manual”, RSGB 1994 4° Edizione.
- [3] Olivieri e Ravelli “Elettrotecnica Industriale”, CEDAM Padova 1974.